

令和6年度射水市スポーツフェスタ
 第19回射水市民体育大会 卓球競技

一般 硬式の部 決勝リーグ

	A	B	C	D	勝-負	順位
A	江川 大道 波 幸明 松田 全功	2-1	1-2	3-0	2-1	2
B	村田 宏樹 大川 優介 寺岡 佑樹	1-2	1-2	2-1	1-2	3
C	高嶋 和範 田窪 佳永子 田中 千尋	2-1	2-1	3-0	3-0	1
D	岡田 昌博 籠居 淳二 針山 徹	0-3	1-2	0-3	0-3	4

令和6年度射水市スポーツフェスタ
 第19回射水市民体育大会 卓球競技

一般 ラージボール 予選リーグ①

	A	B	C	D	E	F	勝-負	順位
A	飯野 進 草 進	0-2	0-2	0-2	2-0	0-2	1-4	5
B	菅田 寿彦 坂又 未佳	2-0	1-2	2-1	2-1	2-0	4-1	2
C	酢谷 昌功 藤井 廣子	2-0	2-1	0-2	2-0	2-0	4-1	3
D	坂又 久善 多久 千賀子	2-0	1-2	2-0	2-0	2-0	4-1	1
E	木倉 宏隆 多久 千賀子	0-2	1-2	0-2	0-2	0-2	0-5	6
F	竹田 栄夫 荒山 和子	2-0	0-2	0-2	0-2	2-1	2-3	4

ラージボール 予選リーグ②

	A	B	C	D	E	勝-負	順位
A	炭谷 好一 本田 由紀	2-0	2-0	2-1	0-2	3-1	2
B	田村 忠雄 牧野 敏子	0-2	1-2	0-2	0-2	0-4	5
C	川波 敏之 山下 茂	0-2	2-1	2-0	0-2	2-2	3
D	鏡 充宏 浦上 実千男	1-2	0-2	2-0	0-2	1-3	4
E	田邊 裕 釣 和則	2-0	2-0	2-0	2-0	4-0	1

ラージボール 予選リーグ③

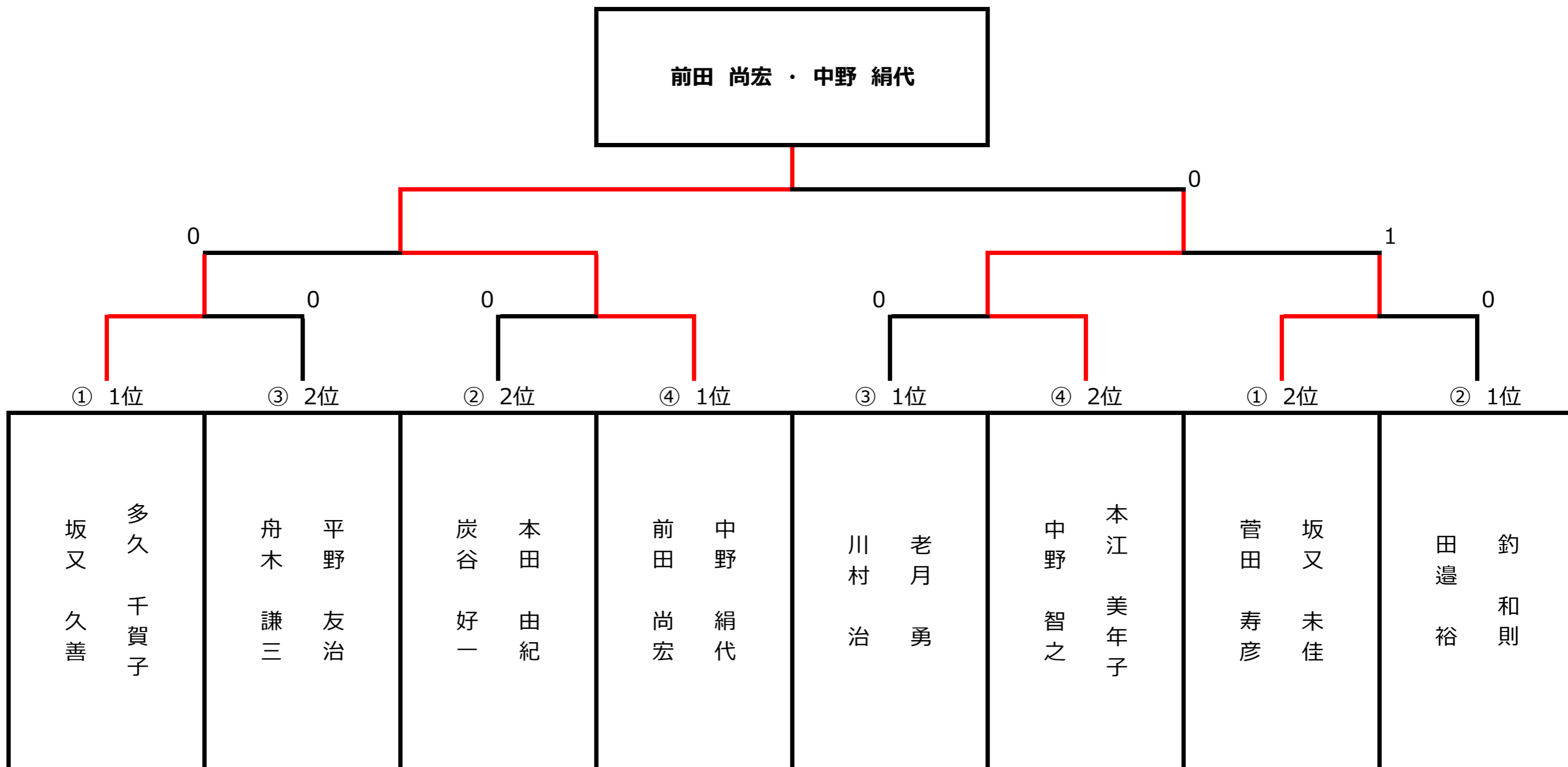
	A	B	C	D	E	勝-負	順位
A	高島 昭二 土部 美代子	0-2	0-2	1-2	1-2	0-4	5
B	野上 敏和 大坪 勇	2-0	1-2	2-1	0-2	2-2	3
C	川村 治 老月 勇	2-0	2-1	2-1	2-1	4-0	1
D	島 通夫 川村 智恵子	2-1	2-0	1-2	1-2	2-2	4
E	舟木 謙三 平野 友治	2-1	2-0	1-2	2-1	3-1	2

ラージボール 予選リーグ④

	A	B	C	D	E	勝-負	順位
A	丸山 正 松井 そよ子	0-2	2-0	0-2	0-2	1-3	5
B	前田 尚宏 中野 絹代	2-0	2-0	2-0	2-0	4-0	1
C	佐々木 義光 錦織 ひとみ	0-2	0-2	2-0	1-2	1-3	4
D	杉村 弘照 岡野 紀子	2-0	0-2	0-2	0-2	1-3	3
E	中野 智之 本江 美年子	2-0	0-2	2-1	2-0	3-1	2

ラージボール 決勝トーナメント

前田 尚宏 ・ 中野 絹代



<団体戦 男子>

	A 小南	B 小杉	C 大門	D	勝敗	マッチ率	順位
A 小杉南		⑥ 3-0	③ 3-1	① -	2-0		1
B 小杉	0-3		② 0-3	④ -	0-2		3
C 大門	1-3	3-0		⑤ -	1-1		2
D	-	-	-		-		

- 第一試合 A (-) D
 第二試合 B (-) C
 第三試合 A (-) C
 第四試合 B (-) D
 第五試合 C (-) D
 第六試合 A (-) B

① A - C

② B - C

③ A - B

※ 当日の監督会議にて抽選

<団体戦 女子>

	A 小杉	B 小南	C 大門	勝敗	マッチ率	順位
A 小杉		③ 3-1	① 3-1	2-0		1
B 小杉南	1-3		② 2-3	0-2		3
C 大門	1-3	3-2		1-1		2

- 第一試合 A (-) C
 第二試合 B (-) C
 第三試合 A (-) B

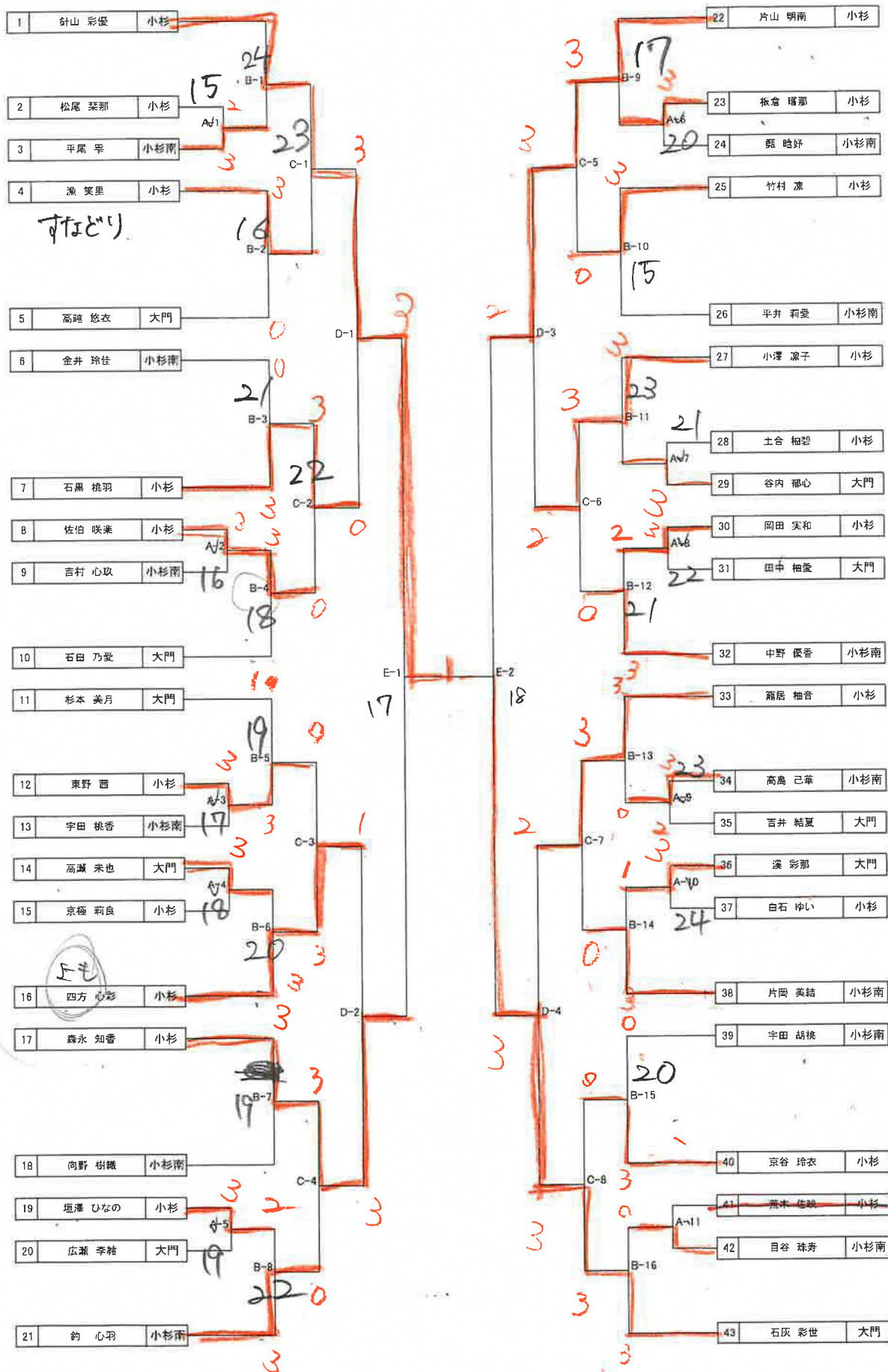
※ 当日の監督会議にて抽選

15.16 男子

海17.1A

第19回射水市選手権大会
令和6年5月19日(日)
アノビス小杉総合体育センター

女子個人戦

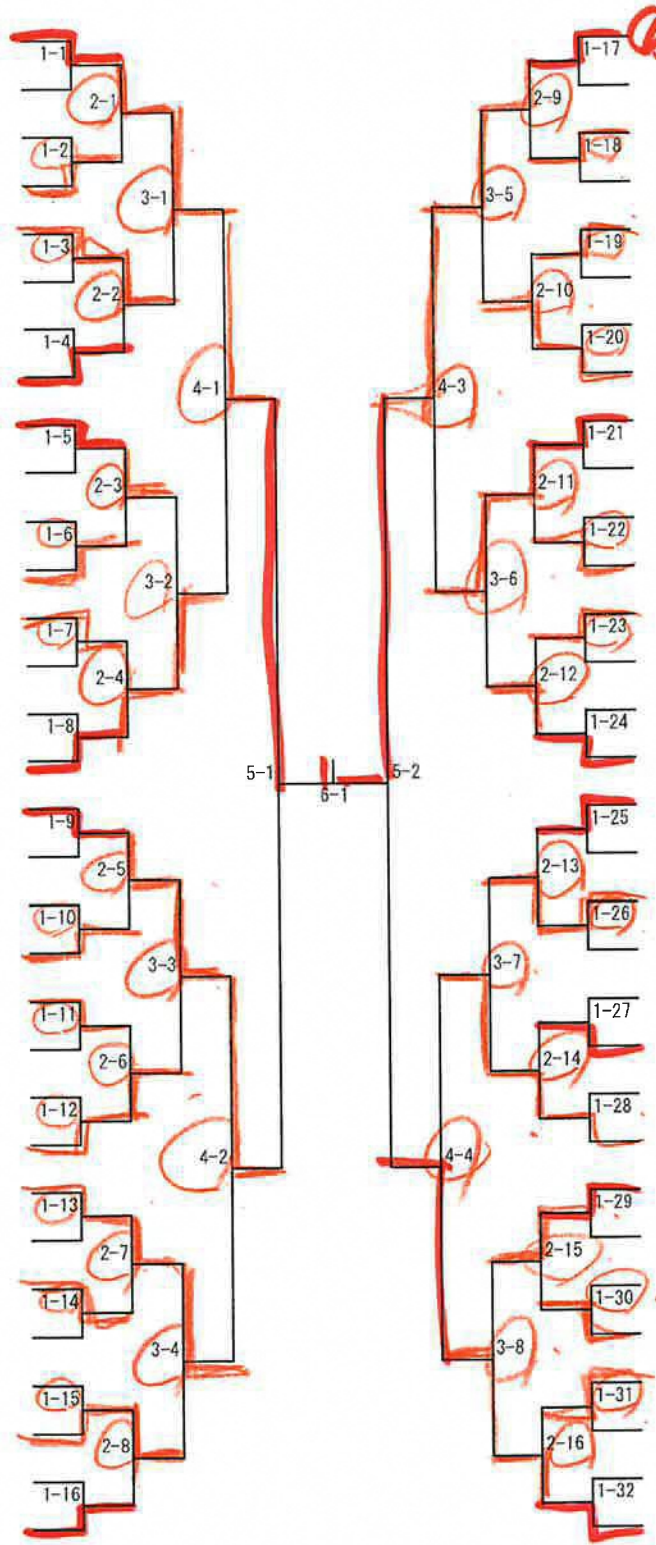


12-1 ~ 14-1 男子
16

第19回射水市選手権大会
令和6年5月19日(日)
アルピス小杉総合体育センター

男子個人戦

- ② 1 西本 正信 小杉南
- 2 by e
- 3 藤坂 幹 小杉
- 4 小塚 翔太 大門
- 5 岡部 蒼史 大門
- 6 岡田 孟大 小杉
- ~~キ~~ 7 松井 祐大 大門
- 8 西野 勇惺 小杉
- 9 川口 幸大 小杉
- 10 by e
- 11 長谷 羽純 大門
- 12 山岸 大晟 小杉南
- 13 佐久間 遼 小杉南
- 14 大場 瑞己 小杉
- 15 by e
- 16 若杉 純暉 大門
- 17 山本 駿斗 小杉南
- 18 by e
- 19 浦野 智祐 小杉
- 20 長谷川雄晟 大門
- 21 千葉 結斗 小杉南
- 22 杉本 龍生 大門
- 23 中波 尊之 大門
- 24 山本 敬喜 小杉
- 25 須賀 亮太 大門
- 26 木谷 瞭哉 小杉
- 27 辻 颯太 小杉南
- 28 坂 奈悟 小杉
- 29 石田 晴輝 大門
- 30 濱口 大空 小杉
- 31 by e
- 32 山崎 翼 射北



- 石灰 恭士 大門 33
- by e 34
- 山本 蓮志 小杉南 35
- 俣本 拓夢 小杉 36
- 松本 慶次 小杉 37
- 橋本 健 大門 38
- 山田 稜真 大門 39
- 宮田 隼杜 小杉南 40
- 堀川 魁聖 小杉南 41
- by e 42
- 荒木 魁斗 小杉 43
- 赤尾 航 大門 44
- 鶴羽 大輝 小杉 45
- 宮森 龍尚 小杉南 46
- by e 47
- 永野 耀晟 大門 48
- 高畑 成虎翼 小杉 49
- by e 50
- BAYANMUKH TEMULEN 小杉南 51
- 島 陽暖 大門 52
- ~~村上 夫和 大門 53 弝~~
- 堀川 蒼生 小杉 54
- by e 55
- 生越 柁吉 小杉南 56
- 網 和瑳 大門 57
- ~~山崎 優説 小杉 58 弝~~
- 目澤 侑和 小杉 59
- 堀口 颯太 大門 60
- 肥田 凱青 小杉南 61
- 山田 嵩真 大門 62
- by e 63
- 西田 祐大 小杉 64

令和6年度 市選手権大会 女子個人戦 順位決定戦

決勝戦	E1	小杉	
	勝	針山	
E2	大門		
勝	石坂		

三四位決定戦	E1	小杉	
	敗	森永	
E2	小杉		
敗	片山		

五六位決定戦	1	小杉	0
	敗	石黒	
	D2	小杉	3
	2	四方	
3	小杉		
敗	小澤		
4	小杉		
敗	籠居		

七八位決定戦	①	小杉	
	敗	石黒	
②	小杉		
敗	小澤		

九十位決定戦	C1	小杉	3
	敗	漁	
	C2	小杉	0
	敗	佐伯	
	C3	小杉	
	敗	東野	
	C4	小杉南	
	敗	釣	
C5	小杉		
敗	竹村		
C6	小杉南		
敗	中野		
C7	小杉南		
敗	片岡		
C8	小杉		
敗	京谷		

令和6年度 市選手権大会 男子個人戦 順位決定戦

5

決勝戦	61	小杉南		1
	勝	西本		
5	62	大門		3
	勝	石塚		

5

三四位決定戦	61	小杉南		3
	敗	山本		
5	62	小杉		2
	敗	西田		

4

五六位決定戦	51	大門		1
	敗	若杉		
4	52	大門		0
	敗	須賀		
4	53	小杉南		2
	敗	堀川		
4	54	小杉南		3
	敗	生越		

七八位決定戦

①	敗	大門		1
		須賀		
②	敗	小杉南		3
		堀川		

九十位決定戦

31	敗	大門		(1)
		岡部		
32	敗	小杉		(5)
		川口		
33	敗	小杉		(2)
		山本		
34	敗	小杉		0
		漢口		
35	敗	小杉南		(3)
		宮田		
36	敗	大門		(6)
		永野		
37	敗	小杉南		(4)
		BAYANMUKH		
38	敗	大門		0
		網		

学童 男子の部

		1	2	3	4	5	勝敗	順位
ホ ー プ ス の 部	1	/	- <u>W/O</u>	12 - 10	3 - 11	11 - 9	0 - 3	1
			- <u>W/O</u>	11 - 9	5 - 11	5 - 11		
			- <u>W/O</u>	9 - 11	7 - 11	10 - 12		
			-	6 - 11	-	9 - 11		
			-	9 - 11	-	-		
	2	L - W		- <u>W/O</u>	- <u>W/O</u>	- <u>W/O</u>	0 - 0	棄権
				- <u>W/O</u>	- <u>W/O</u>	- <u>W/O</u>		
				- <u>W/O</u>	- <u>W/O</u>	- <u>W/O</u>		
				-	-	-		
				-	-	-		
カ ブ の 部	3	3 - 2	W - L		4 - 11	15 - 13	1 - 2	3
					1 - 11	9 - 11		
					8 - 11	3 - 11		
					-	2 - 11		
					-	-		
	4	3 - 0	W - L	3 - 0		11 - 3	3 - 0	1
						11 - 7		
						12 - 10		
						-		
						-		
	5	3 - 1	W - L	3 - 1	0 - 3		2 - 1	2

試合順序 : 2-5 , 3-4 , 1-5 , 2-3 , 1-4 , 3-5 , 2-4 , 1-3 , 4-5 , 1-2

学童 女子 ホープスの部

		1	2	3	勝敗	順位
1	本林 凜香 (APEX 6年)		11 - 3 11 - 4 11 - 9 - -	11 - 3 11 - 1 11 - 1 - -	2 - 0	1
2	奥 望帆子 (APEX 6年)	0 - 3		11 - 5 11 - 8 11 - 4 - -	1 - 1	2
3	四方 陽心花 (APEX 5年)	0 - 3	0 - 3		0 - 2	3

試合順序 : 2-3, 1-3, 1-2